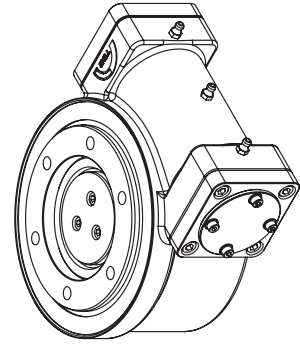
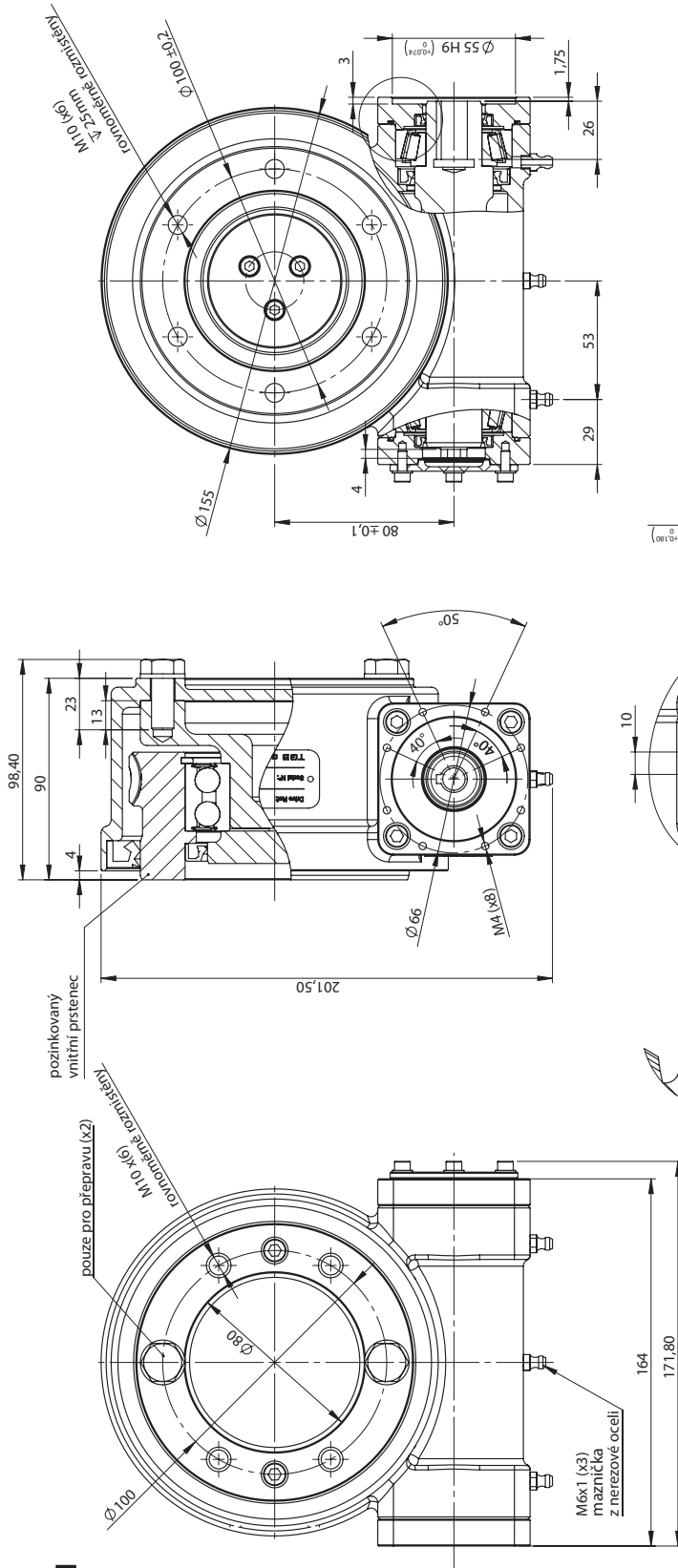
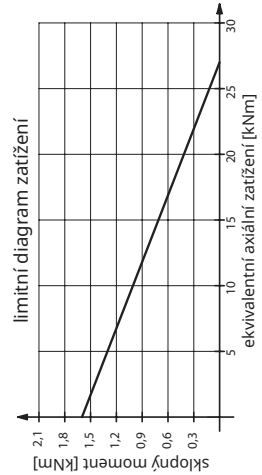


BE 130-Z1-RM



Poznámky. Všechny polární
 jednotky jsou předem namažány.
 Maximální výstupní rychlost
 1 ot./min. (zatížen platí pro 10 000
 pracovních hodin při 0,02 ot./min.).
 Všechny šrouby DACROMET ošetřeny.



hlavní parametry výkonu	
převodový poměr	62:1
přidržovací moment	950 Nm
účinnost	30 %
sklopný moment	1,6 kNm
samosvornost převodovky	ano
radialní statické zatížení	15 kN
vůle	< 0,34°
axiální statické zatížení	27 kN
maximální točivý moment	800 Nm
radiální dynamické zatížení	7,6 kN
nominální točivý moment	400 Nm
axiální dynamické zatížení	8,7 kN
váha	10,28 kg
drážkovaná hřídel	Ø12 mm